

ÉTUDE TECHNIQUE Foudre

PARISLOIRE
LUSSAC-LES-CHÂTEAUX (86)



**PARISLOIRE
LUSSAC-LES-CHÂTEAUX (86)**

Référence document

RGC 24249



RESUME :

Ce document représente l'Etude Technique d'une usine de la société **PARISLOIRE** en cours d'extension sur la commune de **LUSSAC-LES-CHÂTEAUX** dans le département de la Vienne (86).

Il a été rédigé au terme de la mission qui nous a été confiée par la société **PARISLOIRE** dans le cadre de la prévention et de la protection contre le risque foudre.

L'objectif est de rendre les installations ICPE en conformité vis-à-vis de l'arrêté du 4 octobre 2010 modifié.

Il comprend : l'Etude Technique des spécifications de la protection contre les effets directs et indirects de la foudre, les mesures de prévention, ainsi qu'un tableau de synthèse des actions à entreprendre, qu'elles soient obligatoires ou optionnelles.

Rédacteur	Vérification	Révision
Nom : Martin GOIFFON Date : 25/10/2019 Visa 	Nom : Alphonse GERBIER Date : 25/10/2019 Visa 	D

Diffusion : **PARISLOIRE**

12 Rue Baptiste Marcel
86320 LUSSAC-LES-CHATEAUX

1 ex. PDF

RG Consultant Arc Atlantique

8 rue Jean Jaurès
35000 Rennes
Tél : +332 30 02 79 98

Email : info@rg-consultant.com

Archive papier
et informatique

TABLE DES MODIFICATIONS

Rév	Chrono secrétariat	Date	Objet
A	RGC 24249	02/04/2019	Étude Technique
B	RGC 24249	24/04/2019	Révision suite remarques ASIO
C	RGC 24249	24/10/2019	Révision suite modification du projet
D	RGC 24249	25/10/2019	Révision suite modification du nom du projet

LISTE DES DOCUMENTS FOURNIS PAR PARISLOIRE

INTITULE	N°/ Fournis
Plan de masse	AOUT 2019
Plan de circulation des réseaux	Non
Plan de coupe	Non
Dossier d'Autorisation / d'Enregistrement	Non
Charge calorifique des produits stockés	ASIO CONSEIL
Rubriques ICPE	Oui
Analyse de Risque Foudre par RGC	RGC 24248

L'Etude technique ci-après a été réalisée selon les informations et plans fournis par **PARISLOIRE**, commanditaire de cette étude. Il appartient au destinataire de l'étude de vérifier que les hypothèses prises en compte et énumérées dans le descriptif ci-après sont correctes et exhaustives.

SOMMAIRE

1. INTRODUCTION 5

1.1 OBJET 5

1.2 PRESENTATION GENERALE DU SITE 6

1.3 SITUATIONS REGLEMENTAIRES 7

2. DOCUMENTS RÈGLEMENTAIRES 8

2.1 TEXTES REGLEMENTAIRES 8

2.2 NORMES DE REFERENCES 8

3. MÉTHODOLOGIE 9

3.1 PRESENTATION GENERALE 9

3.2 LIMITE DE L'ÉTUDE TECHNIQUE 9

4. CONCLUSIONS DE L'ANALYSE DU RISQUE Foudre 10

4.1 SYSTEME DE PROTECTION CONTRE LA Foudre (SPF) 10

4.2 MESURES DE PREVENTION EN CAS D'ORAGE 10

5. DESCRIPTIONS DES INSTALLATIONS 11

5.1 CARACTERISTIQUES DES COURANTS FORTS 11

5.2 CARACTERISTIQUES DES COURANTS FAIBLES 11

5.3 PROTECTION INCENDIE 11

5.4 MISE A LA TERRE DES INSTALLATIONS 11

5.5 LISTE DES CANALISATIONS ENTRANTES ET SORTANTES 12

5.6 MESURES DE MAITRISE DES RISQUES 12

5.7 INSTALLATIONS ACTUELLES DE PROTECTION Foudre 12

5.7.1 *Installation Intérieure de Protection Foudre (I.I.P.F)* 12

6. PRECONISATIONS - EFFETS DIRECTS DE LA Foudre 13

6.1.4 *Mise à la terre des canalisations* 13

7. PRÉCONISATIONS - EFFETS INDIRECTS DE LA Foudre 14

7.1 PROTECTION DES COURANTS FORTS 15

7.1.1 *Détermination des caractéristiques des parafoudres type I et I + II* 15

7.1.2 *Détermination des caractéristiques des parafoudres type II* 16

7.1.3 *Raccordement* 17

7.1.4 *Dispositif de deconnexion* 17

7.2 PROTECTION DES LIGNES DE TELECOMMUNICATION 18

8. PREVENTION DU PHENOMENE ORAGEUX 19

9. REALISATION DES TRAVAUX 20

10. VERIFICATIONS DES INSTALLATIONS 20

10.1 VERIFICATION INITIALE 20

10.2 VERIFICATIONS PERIODIQUES 21

10.3 VERIFICATIONS SUPPLEMENTAIRES 21

11. TABLEAU DE SYNTHESE 22

ANNEXES

Annexe 1 : Note de calcul de la distance de séparation

Annexe 2 : Notice de Vérification et de Maintenance

Annexe 3 : Lexique

1. INTRODUCTION

1.1 Objet

La société **PARISLOIRE**, spécialiste dans la commercialisation de matériaux souples d'emballage projette de créer une extension de son site de **Lussac-les-Châteaux** dans le département de la Vienne (86).

Le site sera soumis à Autorisation au titre de la législation sur les Installations Classées pour la Protection de l'Environnement, et est donc concerné par l'arrêté du 4 octobre 2010 modifié et sa circulaire d'application.

L'Etude Technique, objet de ce document, est réalisée sur la base des résultats de l'Analyse du Risque Foudre réalisée par **RG Consultant**, détaillés dans le rapport **RGC 24248**.

L'objectif de l'Etude Technique, véritable cahier des charges, est de détailler les mesures de protection à mettre en œuvre qu'elles soient contre les effets directs (IEPF) ou indirects (IIPF) à savoir :

- Description des méthodes de conception utilisées pour les IEPF ;
- Préconisation des mesures de protection à mettre en œuvre en proposant les solutions les mieux adaptées et les plus rationnelles ;
- Description des protections internes (liaisons équipotentielles, parafoudres) ;
- Description des mesures de prévention à mettre en place en cas d'orage.

1.2 Présentation générale du site



Plan n°1 : Vue aérienne du site actuel (Source Google Earth)

Le projet concerne l'extension du bâtiment principal par la création de nouvelles installations. Le site sera, à terme, composé principalement des installations suivantes :

- Un bâtiment principal abritant :
 - Une zone de production et de conditionnement,
 - Une zone d'expédition,
 - Une zone de stockage de produits finis,
 - Une zone compacteurs,
 - Des vestiaires,
 - Une zone administrative.
- Un Nouveau Bâtiment Matières Premières,
- Un Bâtiment Matières Premières,
- Une aire de stockage extérieure de palettes et bennes,
- Un local de charge,
- Des aires de parking,
- Un bassin de rétention.

1.3 Situations Règlementaires

Le site fait aujourd'hui l'objet d'un Récépissé de Déclaration n°2011-013 du 17/02/11. Dans le cadre de l'extension, le site sera soumis à Autorisation au titre de la rubrique 2445 et fera l'objet d'un Arrêté Préfectoral pris à la suite du dépôt du Dossier de demande d'Autorisation Environnementale en cours.

Les activités classées au titre de la législation sur les Installations Classées pour la Protection de l'Environnement seront visées pour certaines par l'arrêté du 4 octobre 2010 modifié.

Les rubriques projetées sont les suivantes :

Rubrique	Désignation de la rubrique	Régime
1530	Papier, carton ou matériaux combustibles analogues y compris les produits finis conditionnés (dépôt de) à l'exception des établissements recevant du public.	Déclaration
2445	Transformation du papier, carton	Autorisation

Tableau n°1 : Rubriques ICPE

Les effets de la foudre présentent des risques de toute nature dont les conséquences sont plus ou moins graves. L'étude de ces risques permet de déterminer les actions à entreprendre pour les minimiser.

2. DOCUMENTS RÉGLEMENTAIRES

2.1 Textes réglementaires

Arrêté du 4 octobre 2010 modifié par **l'arrêté du 11 mai 2015** relatif à la protection contre la foudre de certaines installations classées pour la protection de l'environnement.

Circulaire du 24 avril 2008 relative à l'application de l'arrêté du 4 octobre 2010 modifié.

2.2 Normes de références

NF EN 62 305-1 (C 17-100-1) – juin 2006 [Protection des structures contre la foudre – partie 1 : Principes généraux].

NF EN 62 305-2 (C 17-100-2) – novembre 2006 [Protection des structures contre la foudre – partie 2 : Évaluation du risque].

NF EN 62 305-3 (C 17-100-3) – décembre 2006 [Protection des structures contre la foudre – partie 3 : Dommages physiques sur les structures et risques humains].

NF EN 62 305-4 (C 17-100-4) – décembre 2006 [Protection des structures contre la foudre – partie 4 : Réseaux de puissance et de communication dans les structures].

NF C 17-102 – septembre 2011 [Systèmes de protection contre la foudre à dispositif d'amorçage].

NF C 15-100 – octobre 2010 [Installations électriques basse tension].

Guide UTE C 15-443 – août 2004 [Protection des installations électriques à basse tension contre les surtensions d'origine atmosphérique ou dues à des manœuvres].

NF EN 61 643-11 – mai 2014 [Parafoudres pour installation basse tension].

NF EN 61 643-12 – Parafoudres BT

NF EN 61 643-21 – novembre 2001 [Parafoudres BT]

NF EN 61 643-21_A1 – juin 2009 [Parafoudres BT]

NF EN 61 643-21_A2 – juillet 2013 [Parafoudres BT]

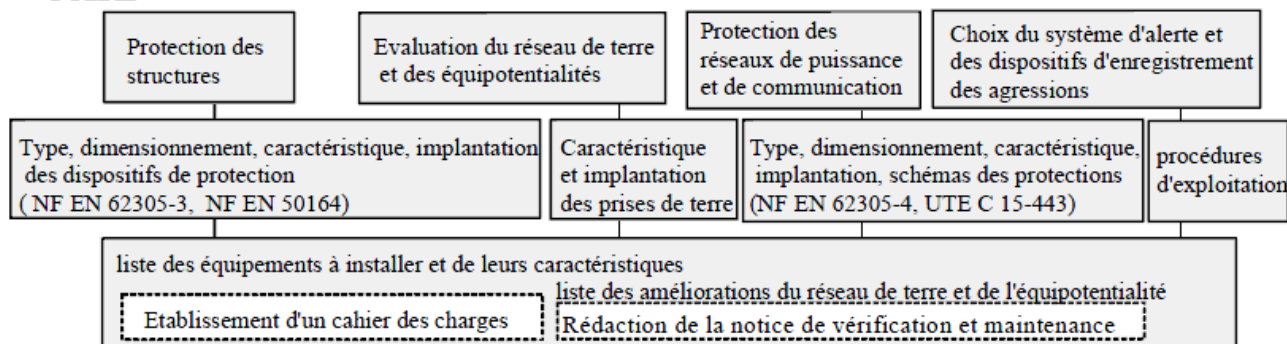
NF EN 62561-1/2/3/4/5/6/7 – Composants de système de protection contre la foudre (CSPF)

3. MÉTHODOLOGIE

3.1 Présentation générale

Le déroulement de l'Étude Technique doit être conforme à la méthodologie développée dans l'Arrêté Ministériel du 4 octobre 2010 modifié et sa circulaire d'application.

Selon l'ARF **Etude technique du système de protection**



3.2 Limite de l'Étude Technique

L'Étude Technique réglementaire, traitée dans le présent document, ne concerne que le risque de type R1 (perte de vie humaine).

Elle ne concerne pas :

- **les risques de dommages aux matériels électriques et électroniques** qui ne mettent pas en danger la vie humaine,
- **les risques de pertes de valeurs économiques (risque R4),**
- **les risques d'impact** relatifs à un dommage physique (incendie/explosion).

Pour ces derniers risques, l'exploitant peut décider de façon purement volontaire d'aller au-delà des exigences réglementaires et mener des analyses de risque foudre complémentaires, voire de protéger une installation de façon déterministe.

4. CONCLUSIONS DE L'ANALYSE DU RISQUE Foudre

4.1 Système de protection contre la foudre (SPF)

<i>Structure</i>	<i>Protection effets directs</i>	<i>Protection effets indirects</i>
Bâtiment principal	Aucune nécessité de protection	Aucune nécessité de protection
Bâtiment matières premières	Aucune nécessité de protection	Aucune nécessité de protection
Nouveau Bâtiment Matières Premières	Aucune nécessité de protection	Aucune nécessité de protection
MMR	Aucune nécessité de protection	Protection par parafoudres des installations référencées p.16
Canalisations métalliques	Protection des canalisations entrantes référencées p.8	Aucune nécessité de protection
Réseau de terre	Remise en conformité du réseau général de terre	Aucune nécessité de protection

4.2 Mesures de prévention en cas d'orage

L'Analyse du Risque Foudre ne prévoit pas de mesure de prévention particulière à mettre en place en cas d'orage.

5. DESCRIPTIONS DES INSTALLATIONS

5.1 Caractéristiques des courants forts

Le site est alimenté par une ligne souterraine basse tension issue du réseau public (poste en bordure de site) vers un TGBT au sein du bâtiment principal.

Le régime de neutre du site est TT.

5.2 Caractéristiques des courants faibles

Le site est raccordé au réseau ORANGE via une ligne souterraine 8 paires (1 numérique) vers le répartiteur général télécom du bâtiment d'administratif.

Les lignes de sécurité suivantes sont prévues dans le cadre du projet:

- Ligne report d'alarme intrusion/incendie vers société de télésurveillance.

L'ensemble du réseau de télécommunication va migrer en fibre optique à l'issue du projet d'extension.

5.3 Protection incendie

Les mesures de prévention et d'extinction suivantes sont projetées :

- Extincteurs et RIA,
- Murs coupe-feu REI<120 entre les différentes installations,
- Centrale incendie et Télétransmetteur,
- Poteaux et bassin incendie.

Le temps d'intervention du SDIS est inférieur à 10 minutes.

5.4 Mise à la terre des installations

Nous avons pu constater la présence d'un réseau de terre à fond de fouille en cuivre nu de section 25mm² au pied des poutres métalliques du bâtiment principal.

Une grande partie des liaisons entre tresse et poutre sont déconnectées ou dégradées. Il conviendra de réaliser des travaux de remise en conformité.

5.5 Liste des canalisations entrantes et sortantes

Zone	Nom	Nature
Bâtiment principal	Canalisations gaz (en cours de démantèlement)	Acier
	RIA	
	AEP	
Bâtiment matières premières	RIA	
Nouveau Bâtiment Matières Premières	RIA	

Tableau n°2 : Canalisations

5.6 Mesures de Maîtrise des Risques

Les équipements dont la défaillance entraîne une interruption des moyens de sécurité et provoquant ainsi des conditions aggravantes à un risque d'accident sont à prendre en compte. La liste de ces équipements est la suivante avec leur susceptibilité à la foudre :

Organes de sécurité	Susceptibilité à la foudre
Centrale incendie	Oui
Centrale de report d'alarme vers télésurveillance	Oui
Extincteurs / RIA	Non

Tableau n°3: Liste des équipements de sécurité

Cette liste n'est pas exhaustive et pourra être complétée par le Maître d'ouvrage.

5.7 Installations actuelles de protection foudre

5.7.1 Installation Intérieure de Protection Foudre (I.I.P.F)

➤ Les installations suivantes sont protégées par parafoudre.

- TGBT:

Parafoudre de Marque SOULE, de modèle PM15, de type 2 et protégé par fusibles 25AaM.
Caractéristiques : In : 5 kA, Uc : 440VAC, Up : 1,8 kV.

Les non-conformités suivantes ont été recensées :

- Règle de câblage des 50 cm non respectée,
- Nature fusibles non conformes.

6. PRECONISATIONS - EFFETS DIRECTS DE LA Foudre

6.1.4 Mise à la terre des canalisations

Il est rappelé que toutes les canalisations métalliques entrantes et sortantes devront être raccordées au réseau de terre et de masse du bâtiment à leur point de pénétration (liaisons avec les remontées de prise de terre de préférence). Ces liaisons d'interconnexion au réseau de terre du bâtiment sont notamment à faire au niveau des canalisations métalliques transportant des produits à risque. (Canalisations de gaz combustible et médicaux en particulier)

Ces liaisons devront se faire par l'intermédiaire d'un conducteur en cuivre nu de section 16 mm² minimum.

Les canalisations concernées sont :

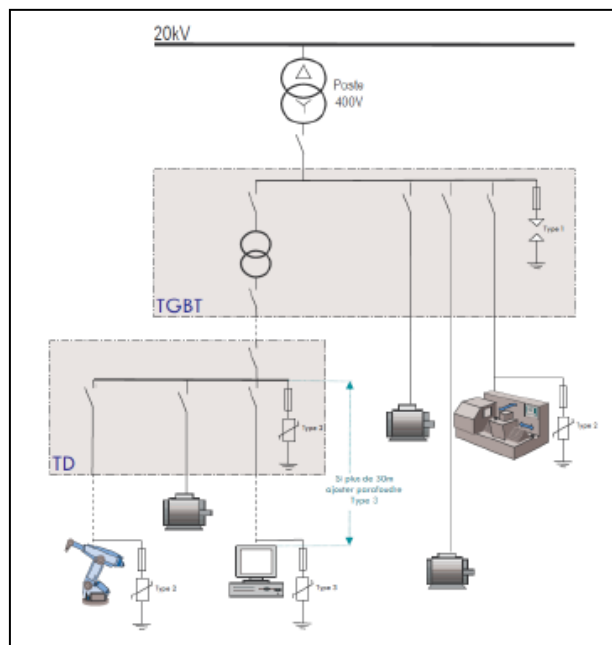
- Canalisations RIA,
- Canalisations AEP.

7. PRÉCONISATIONS - EFFETS INDIRECTS DE LA Foudre

Les résultats de l'analyse de risque aboutissent à une **protection obligatoire** contre les **effets indirects de niveau IV** sur le site de **LUSSAC-LES-CHÂTEAUX (86)**.

Une protection devra être mise en place :

- Au niveau de l'alimentation générale des bâtiments équipés de paratonnerres conformément aux préconisations des normes NF EN 62305 et du guide UTE C 15-443.
- Sur les Équipements Importants Pour la Sécurité.
- Sur les canalisations conductrices provenant de l'extérieur des bâtiments (équipements en toiture, réseaux électriques, ...).



Principe de protection par parafoudres

Nous préconisons :

- La mise en place de parafoudres **type 1** sur le **TGBT**, (suppression du parafoudre existant)
- La mise en place de parafoudres **type 2** au niveau de:
 - Centrale incendie et Télétransmetteur,
- La mise en place de **parafoudres courants faibles** au niveau des différentes lignes de télécommunication :
 - Ligne de report d'alarme depuis détecteur CO2 bâtiment matières premières vers SDI côté SDI,
 - Ligne de report d'alarme depuis détecteur CO2 Nouveau Bâtiment Matières Premières vers SDI côté SDI.

7.1 Protection des courants forts

7.1.1 Détermination des caractéristiques des parafoudres type I et I + II

Ces protections sont conçues pour être utilisées sur des installations où le « risque foudre » est très important, notamment en présence de paratonnerre sur le site. Ces parafoudres doivent être soumis aux essais de classe I, caractérisés par des injections d'ondes de courant de type 10/350 µs, représentatives du courant de foudre généré lors d'un impact direct.

Pour le dimensionnement des parafoudres de **TYPE 1**, la norme NF EN 62305 -1 précise que lorsque le courant de foudre s'écoule à la terre, il se divise en 2 :

- ⇒ 50 % vers les prises de terre ;
- ⇒ 50 % dans les éléments conducteurs et les réseaux pénétrant dans la structure.

Calcul du courant I_{imp} des parafoudres de type 1 (et type 1+2) :

Le courant I_{imp} est le courant que doit pouvoir écouler le parafoudre de type 1 sans être détruit.

Les parafoudres protégeant les lignes extérieures doivent avoir une tenue en courant compatible avec les valeurs maximales de la partie de courant de foudre qui va s'écouler à travers ces lignes.

Il dépend de :

- la moitié du courant crête du coup de foudre défini dans la NF EN 62305-1 (donné dans le tableau ci-dessous en fonction du niveau de protection).

Premier choc court			Niveau de protection			
Paramètres du courant	Symbole	Unité	I	II	III	IV
Courant crête	I	kA	200	150	100	

Tableau n° 4 : Valeurs du courant de foudre direct I_{imp} maxi

- du nombre de pôles.

Ce courant est donné par la formule suivante :

$$I_{imp} = \frac{0,5}{n \times m} \times I_{imp} \text{ max}$$

Où n est le nombre de réseaux rentrants et m le nombre de conducteur actif.

	TGBT		
Régime de neutre	TT		
Pour le n (réseaux rentrants)	3		
Pour le m (conducteurs actifs)	12		
$n \times m =$	36		
Calcul le plus défavorable ($0,5 / (n \times m)$) x 100 =	1,38		
Calcul le plus défavorable ($0,5 / (n \times m)$) x 150 =			
Calcul le plus défavorable ($0,5 / (n \times m)$) x 200 =			
La norme impose un minimum de 12,5 kA.			

On retrouve ainsi les résultats suivants :

Caractéristiques :

- Régime de neutre : **TT**
- Tension maximale en régime permanent : **Uc = 253V**
- Intensité de court-circuit à respecter : **Icc = A définir**
- Courant maximum de décharge (onde 10/350 μ s) : **I_{imp} = 12,5 kA**
- Niveau de protection : **Up = 1,5 kV pour un type 1+2 et 2,5 kV pour un type 1**

Ces parafoudres doivent être accompagnés d'un dispositif de déconnexion.

7.1.2 Détermination des caractéristiques des parafoudres type II

Ces protections sont destinées à être installées à proximité des équipements sensibles. Ces parafoudres sont soumis à des tests en onde de courant 8/20 μ s (essais de classe II).

Ces parafoudres de type II sont à placer en **coordination** avec les parafoudres de type I (type I+II) implantés en amont.

En cas d'absence d'armoire divisionnaire à proximité des équipements à protéger, des coffrets parafoudre devront être installés.

Caractéristiques :

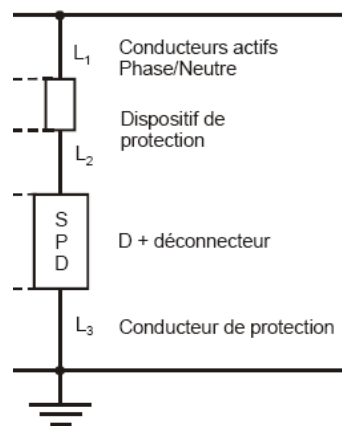
- Régime de neutre : **TT**
- Tension maximale en régime permanent **Uc = 253V**
- Intensité de court-circuit à respecter : **Icc = A définir**
- Courant nominal de décharge (onde 8/20 μ s) **In = 5 kA**
- Courant maximum de décharge (onde 8/20 μ s) **I_{max} = 10 kA**
- Niveau de protection **Up = 1,5 kV**

7.1.3 Raccordement

Les parafoudres seront raccordés au niveau du jeu de barres principal de l'armoire.

Le raccordement devra être réalisé de la manière la plus courte et la plus rectiligne possible afin de réduire la surface de boucle générée par le montage des câbles phases, neutre et PE.

La longueur cumulée de conducteurs parallèles de raccordement du parafoudre au réseau devra être **strictement inférieure à 0,50 m (L1+L2+L3)**.



La mise en œuvre doit être réalisée conformément au guide UTE C 15-443.

7.1.4 Dispositif de déconnexion

Il est prévu un dispositif de protection contre les courants de défaut et les surintensités (Fusibles HPC, disjoncteurs...). Ce dispositif sera dimensionné par l'installateur (**note de calculs à l'appui**). **Afin de privilégier la continuité des installations électriques**, les dispositifs de protection des parafoudres respecteront **les règles de sélectivité**.

Le dispositif de protection devra permettre une bonne tenue aux chocs de foudre, ainsi qu'une résistance aux courants de court-circuit adaptée et devra garantir la protection contre les contacts indirects après destruction du parafoudre. Une signalisation par voyant mécanique indique le défaut et/ou un contact inverseur permet d'assurer le report d'alarme à distance.

L'installateur devra dimensionner le dispositif de protection en fonction du guide INERIS « Choix et installation des déconnecteurs pour les parafoudres BT de Type 1 » et des recommandations des fabricants de parafoudres.

7.2 Protection des lignes de télécommunication

Ces parafoudres sont structurés par les normes internationales NF EN 61643-21 et -22.

Ils sont adaptés aux exigences des différents réseaux entrant dans la structure à protéger :

- Réseau **Telecom** : protection des équipements PABX, modems, terminaux, ...
- Réseau **industriel** : protection d'automates, systèmes de télégestion, télétransmetteurs, sondes, capteurs, servomoteurs, centrales de contrôle d'accès, d'incendie, ...
- Réseau **informatique** : protection des réseaux inter-bâtiment

Le tableau E.2 de l'annexe E de la NF EN 62305 -1 donne, pour les réseaux de **communication**, les surintensités de foudre susceptibles d'apparaître lors des impacts de foudre.

Le courant impulsionnel de foudre (I_{imp} – onde 10/350 μ s) des parafoudres doit être > ou = aux valeurs reprises ci-dessous en fonction des niveaux de protection.

Niveau de protection Np	
I-II	III-IV
I _{imp} minimum du parafoudre (en kA) en onde 10/350 μ s	
2	1

Pour les réseaux écrantés, ces valeurs peuvent être réduites d'un facteur 0,5.

Pour la **sélection** de ces parafoudres, il faut tenir compte des paramètres suivants :

- Caractéristiques de la ligne à protéger : ISDN, ADSL
- Nombre de lignes à protéger
- Type d'installation souhaitée : boîtier mural, répartiteur, rail DIN,...
- Ergonomie : modules débrochables.

Des parafoudres courants faibles de type 1 devront être installés au niveau du répartiteur télécom.

Pour ce faire, le maître d'ouvrage devra donner à l'installateur le nombre et les caractéristiques des lignes à protéger (type de signal, tension, ...), sans quoi ces protections ne pourront être chiffrées et installées.

Les paires non utilisées ainsi que le support métallique de la tête de ligne devront être mis à la terre.

8. PREVENTION DU PHENOMENE ORAGEUX

Cette étude évoque également l'aspect prévention vis-à-vis des risques foudre en présence de personnel exposé aux orages ou lors de manipulation de produits et/ou matériels dangereux.

Selon l'arrêté du 4 octobre 2010 modifié, « les enregistrements des agressions de la foudre sont datés et si possible localisés sur le site », et « tous les événements survenus dans l'installation de protection foudre (... coup de foudre...) sont consignés dans le carnet de bord ».

Pour permettre de manière fiable de faire évacuer les zones ouvertes, le système d'alerte, à l'approche d'un front orageux, peut être :

- soit un service local de détection des orages et/ou fronts orageux par réseau national METEOFRANCE,



- soit un système local de détection par moulin à champ type Détektstorm ou équivalent.



En effet, lors de l'approche ou de la formation d'une cellule orageuse, le champ électrostatique au sol varie de façon importante (de 150 V/m à 15kV/m en période orageuse).

Un dispositif (moulin à champ) mesure localement cette variation et informe le décideur sur la façon de gérer cette situation à risque.

Une fiche d'enregistrement pour chaque appel sera remplie et les datations du début et de fin d'alerte précisées. Une procédure sera alors mise en place et tout dépotage interdit jusqu'à la levée de l'alerte.

Cette procédure d'alerte foudre devra être régulièrement effectuée (nombre important de fiches remplies par an) par liaison téléphonique rendant pratiquement nulle la probabilité d'inflammation de zones explosibles sur l'aire de déchargement.

Ces fiches remplies régulièrement apporteront une bonne traçabilité des événements utiles lors d'investigations nécessaires après d'éventuels dysfonctionnements rencontrés. En cas de sinistres graves, ces éléments apportent une aide précieuse lors d'une enquête administrative ou judiciaire.

Conclusion :

A l'approche d'un orage, l'accès en toiture doit être interdit ainsi que les interventions sur le réseau électrique et la présence de personnes à proximité des descentes de paratonnerres. Cette prévention devra faire l'objet d'une information auprès du personnel sur les risques de foudroiement direct et indirect.

9. REALISATION DES TRAVAUX

La mise en œuvre des préconisations doit être réalisée par une société spécialisée et agréée



« Installation de paratonnerres et parafoudres ».

La qualité de l'installation des systèmes de protection est essentielle pour assurer une efficacité de la protection foudre. L'entreprise devra fournir son attestation Qualifoudre à la remise de son offre.

La marque Qualifoudre :

La marque QUALIFOUDRE identifie les sociétés compétentes dans le domaine de la foudre. Elle est attribuée depuis 2004 aux fabricants, aux bureaux d'études, aux installateurs et aux vérificateurs d'installations de protection.

Le label QUALIFOUDRE permet aux professionnels de la foudre de répondre aux exigences réglementaires de l'arrêté du 4 octobre 2010 modifié par l'arrêté du 11 mai 2015.

10. VERIFICATIONS DES INSTALLATIONS

10.1 Vérification initiale

Dès la réalisation d'une installation de protection contre la foudre, une vérification finale destinée à s'assurer que l'installation est conforme aux normes doit être faite avant 6 mois et comporter :

- Nature, section et dimensions des organes de capture et de descente,
- Cheminement de ces différents organes,
- Fixation mécanique des conducteurs,
- Respect des distances de séparation,
- Existence de liaisons équipotentielles,
- Valeurs des résistances des prises de terre (par le maître d'œuvre),
- Etat de bon fonctionnement des têtes ionisantes pour les PDA (éventuels),
- Interconnexion des prises de terre entre elles.
- Vérification des parafoudres (câblage, section, ...).

Pour certaines, ces vérifications sont visuelles. Pour les autres, il faudra s'assurer des continuités électriques par des mesures (maître d'œuvre).

Le maître d'œuvre devra, au préalable, mettre à la disposition de l'inspecteur réalisant la vérification le dossier d'ouvrage exécuté (D.O.E.) correspondant aux travaux réalisés par ses soins : cheminements des liaisons de masses, implantation des parafoudres dans les armoires respectant toutes les recommandations de l'Etude Technique.

10.2 Vérifications périodiques

La NF EN 62 305-3 prévoit des vérifications périodiques en fonction du niveau de protection à mettre en œuvre sur la structure à protéger en présence de protection extérieure :

Niveau de protection	Inspection visuelle (année)	Inspection complète (année)	Inspection complète des systèmes critiques (année)
I et II	1	2	1
III et IV	2	4	1

NOTE : Pour les structures avec risque d'explosion, une inspection complète est suggérée tous les 6 mois. Il convient d'effectuer des essais une fois par an.
Une exception acceptable à l'essai annuel peut être un cycle de 14 à 15 mois lorsqu'il est considéré avantageux d'effectuer des mesures de prise de terre en diverses saisons.

D'après NF EN 62 305-3

Les intervalles entre vérifications donnés dans le tableau ci-dessus s'appliquent dans le cas où il n'existe pas de texte réglementaire de juridiction. Or, pour le cas du site de **LUSSAC-LES-CHÂTEAUX (86)**, l'arrêté du 4 octobre 2010 modifié précise que la vérification visuelle doit être réalisée tous les ans et la vérification complète tous les deux ans.

Chaque vérification périodique doit faire l'objet d'un rapport détaillé reprenant l'ensemble des constatations et précisant les mesures correctives à prendre. Lorsqu'une vérification périodique fait apparaître des défauts dans le système de protection contre la foudre, il convient d'y remédier dans les meilleurs délais afin de maintenir l'efficacité optimale du système de protection contre la foudre.

Note importante :

Les parafoudres sont des composants passifs que l'on finit souvent par oublier et sont rarement intégrés dans les opérations de maintenance des installations électriques.

Comment savoir si une surcharge ou des amorçages trop fréquents n'ont pas eu d'incidences sur le bon fonctionnement des parafoudres installés ?

Si une démarche de vérification est mise en place, elle devra comporter une mission de contrôle de l'état des modules à l'aide de valise test (valise CHECKmaster ou équivalent) avec affichage des résultats des essais et raccordement par interface sur imprimante et PC pour exploiter les données et les incorporer au dossier « maintenance foudre ».

10.3 Vérifications supplémentaires

Dans le cadre de l'application de la norme NF EN 62305-3, des vérifications supplémentaires des installations de protection contre la foudre peuvent être réalisées suite aux événements suivants :

- Travaux d'agrandissement du site,
- Forte période orageuse dans la région,
- Impact sur les installations protégées (procédure de vérification des compteurs de coups de foudre et établissement d'un historique),
- Impossibilité d'installer un système de comptage efficace, dès qu'un doute existe après une activité locale orageuse,
- Perturbations sur des contrôles/commandes ont été constatées, alors une vérification de l'état des dispositifs de protection contre les surtensions est nécessaire.

Toutes ces vérifications devront être annotées dans la Notice de Vérification et Maintenance fournie. Il conviendra de la compléter pour la partie parafoudre, une fois que l'installation sera terminée.

11. TABLEAU DE SYNTHÈSE

Installations/ Equipements	Préconisations (effets directs et indirects)	Obligation	Optimisation
<u>I.E.P.F.</u> Bâtiment principal	<u>Installation Extérieure de Protection Foudre</u>		
	Remise en conformité du réseau de terre de la structure du bâtiment	X	
	Mise à la terre de canalisations	X	
<u>I.I.P.F.</u> TGBT Tableaux divisionnaires et installations sensibles Lignes de télécommunication, report d'alarme et ligne secours Prévention Personnel	<u>Installation Intérieure de Protection Foudre</u>		
	Mise en place de parafoudres type 1 de niveau IV : onde 10/350 µs, conformément au § 7 de cette étude technique.	X	
	Protection par parafoudres type 2 (caractéristiques : onde 8/20 I _{max} 10 kA et U _p < 1,5 kV) conformément au § 7 de cette étude technique :	X	
	Protection par parafoudres courant faible adaptés, conformément au § 7 de cette étude technique.	X	
	Procédure à respecter en période orageuse, alerte foudre : <ul style="list-style-type: none"> - soit par un système autonome local type moulin à champ, Détektstorm ou équivalent - soit par un abonnement annuel à un service national de détection de front orageux, avertissant les services concernés que le risque d'orage sur la zone est élevé (Météorage). - Télé comptage (Météorage) 		X X X
(en cas de travaux)	Vérification initiale des travaux (REC)	X	
	Vérification périodique Visuelle	X	
	Vérification périodique Complète	X	

Notre étude est construite sur la base que les installations (électriques, structurelles, mises à la terre, ...) sont conformes aux normes et législations en vigueur, qu'elles sont vérifiées et maintenues en état par le maître d'ouvrage.

NOTA :

« Une installation de protection contre la foudre, conçue et installée conformément aux présentes normes, ne peut assurer la protection absolue des structures, des personnes et des biens, et de l'Environnement. Néanmoins, l'application de celles-ci doit réduire de façon significative les risques de dégâts dus à la foudre sur les équipements, les structures et les hommes ».

ANNEXE 1

Note de calcul distance de séparation

Sans objet

ANNEXE 2

Notice de Vérification et de Maintenance

1. ORDRES DES VERIFICATIONS

1.1 Procédure de vérification

Le but des vérifications est de s'assurer que le système est conforme aux normes en vigueur.

Elles comprennent la vérification de la documentation technique, les vérifications visuelles, les vérifications complètes et la documentation de ces inspections.

1.2 Vérification de la documentation technique

Il y a lieu de vérifier la documentation technique totalement, pour s'assurer de la conformité aux normes en vigueur et de la cohérence avec les schémas d'exécution.

1.3 Vérifications visuelles

Il convient d'effectuer des vérifications visuelles pour s'assurer que :

- la conception est conforme aux normes NF EN 62305 et NF C 17102,
- le Système de Protection Foudre est en bon état,
- les connexions sont serrées et les conducteurs et bornes présentent une continuité,
- aucune partie n'est affaiblie par la corrosion, particulièrement au niveau du sol,
- les connexions visibles de terre sont intactes (opérationnelles),
- tous les conducteurs visibles et les composants du système sont fixés et protégés contre les chocs et à leur juste place,
- aucune extension ou modification de la structure protégée n'impose de protection complémentaire,
- aucun dommage du système de protection des parafoudres et des fusibles n'est relevé,
- l'équipotentialité a été réalisée correctement pour de nouveaux services intérieurs à la structure depuis la dernière inspection et les essais de continuité ont été effectués,
- les conducteurs et connexions d'équipotentialité à l'intérieur de la structure sont en place et intacts,
- les distances de séparation sont maintenues,
- l'inspection et les essais des conducteurs et des bornes d'équipotentialité, des écrans, du cheminement des câbles et des parafoudres ont été contrôlés et testés.

1.4 Vérifications complètes

La vérification complète et les essais des SPF comprennent une inspection visuelle complétée par :

- le contrôle des têtes des paratonnerres à dispositif d'amorçage selon les recommandations du fabricant ;
- les essais de continuité des parties non visibles lors de la vérification initiale et qui ne peuvent être contrôlées par vérification visuelle ultérieurement ;
- les valeurs de résistance de la prise de terre. Il convient d'effectuer des mesures de terre isolées ou associées et d'enregistrer les valeurs dans un rapport de vérification du SPF.

a) La résistance de chaque électrode de terre et si possible, la résistance de la prise de terre complète.

Il convient de mesurer chaque prise de terre locale à partir de la borne d'essai en position ouverte (mesure isolée).

Si la valeur de la résistance globale de la prise de terre excède 10Ω , un contrôle est effectué pour vérifier que la prise de terre soit conforme.

Si la valeur de la résistance de la prise de terre s'est sensiblement accrue, des recherches sont effectuées pour en déterminer les raisons et prendre les mesures nécessaires.

Pour les prises de terre dans des sols rocailloux, il convient de se conformer au chapitre E.5.4.3.5 de la norme NF EN 62305. La valeur de 10Ω n'est pas applicable dans ce cas.

b) Les résultats des contrôles visuels des connexions des conducteurs et jonctions ou leur continuité électrique.

Si la prise de terre n'est pas conforme à ces exigences ou si le contrôle de ces exigences n'est pas possible, faute d'informations, il convient d'améliorer la prise de terre par des électrodes complémentaires ou par l'installation d'un nouveau réseau de terre.

1.5 Documentation de la vérification

Le carnet de bord joint en chapitre 5, retrace l'historique des vérifications périodiques destinées à l'inspecteur, et comporte la nature des vérifications (mesure de continuité, de la résistance des terres, vérification à la suite d'un accident, type de vérification : visuelle ou complète), ainsi que les méthodes d'essai et les résultats des données obtenues.

Il est recommandé que l'inspecteur élabore un rapport qui sera conservé avec les rapports de conceptions, de maintenances et de vérifications antérieurs.

Il convient que le rapport de vérification du Système de Protection Foudre comporte les informations suivantes :

- les conditions générales des conducteurs de capture et des autres composants de capture
- le niveau général de corrosion et de la protection contre la corrosion ;
- la sécurité des fixations des conducteurs et des composants ;
- les mesures de la résistance de la prise de terre ;
- les écarts par rapport aux normes ;

- la documentation sur les modifications et les extensions du système et de la structure. De plus, les schémas d'installation et de conception ont lieu d'être revus ;
- les résultats des essais effectués.

2. MAINTENANCE

Il convient de vérifier régulièrement le SPF afin de s'assurer qu'il n'est pas détérioré et qu'il continue à satisfaire aux exigences pour lesquelles il a été conçu. Il convient que la conception d'un SPF détermine la maintenance nécessaire et les cycles de vérification conformément au Tableau suivant.

Niveau de protection	Inspection visuelle (année)	Inspection complète (année)	Inspection complète des systèmes critiques (année)
I et II	1	2	1
III et IV	2	4	1

NOTE Pour les structures avec risque d'explosion, une inspection complète est suggérée tous les 6 mois. Il convient d'effectuer des essais une fois par an.

Une exception acceptable à l'essai annuel peut être un cycle de 14 à 15 mois lorsqu'il est considéré avantageux d'effectuer des mesures de prise de terre en diverses saisons.

Tableau 1 : Périodicité selon le niveau de protection.

Les intervalles entre inspections donnés dans le tableau ci-dessus s'appliquent dans le cas où il n'existe pas de texte réglementaire de juridiction. Or, pour le site de **LUSSAC-LES-CHÂTEAUX (86)**, l'arrêté du 4 octobre 2010 précise que la vérification visuelle doit être réalisée tous les ans et la vérification complète tous les deux ans.

2.1 Remarques générales

Les composants du SPF perdent de leur efficacité au cours des ans en raison de la corrosion, des intempéries, des chocs mécaniques et des impacts de foudre.

Il y a lieu que l'inspection et la maintenance soient faites par un organisme agréé **Qualifoudre**.

Pour effectuer la maintenance et les vérifications du système de protection, il convient de coordonner les deux programmes, vérification et maintenance.

La maintenance d'un système de protection est importante même si le concepteur du SPF a pris des précautions particulières pour la protection contre la corrosion et a dimensionné les composants en fonction de l'exposition particulière contre les dommages de la foudre et les intempéries, en complément des exigences des normes NF EN 62 305 et NF C 17102.

Il convient que les caractéristiques mécaniques et électriques d'un système de protection soient maintenues toute la durée de sa vie afin de satisfaire aux exigences des normes.

Si des modifications sont effectuées sur le bâtiment ou sur l'équipement, ou si sa vocation est modifiée, il peut être nécessaire de modifier le système de protection.

Si une vérification montre que des réparations sont nécessaires, celles-ci seront exécutées sans délai et ne peuvent être reportées à la révision suivante.

2.2 Procédure de maintenance

Le site de **LUSSAC-LES-CHÂTEAUX (86)** doit établir des programmes de vérifications périodiques pour tous les SPF.

La fréquence des procédures de maintenance dépend :

- de la dégradation liée à la météorologie et à l'environnement ;
- de l'exposition au danger de foudre ;
- du niveau de protection donné à la structure.

Une inspection visuelle est obligatoire tous les ans et une inspection complète doit être faite tous les deux ans.

Le carnet de bord comporte un programme de maintenance, listant les vérifications de manière que la maintenance soit régulièrement suivie et comparée avec les vérifications antérieures.

Le programme de maintenance comporte les informations suivantes :

- vérification de tous les conducteurs et composants du SPF ;
- vérification de la continuité électrique de l'installation ;
- mesure de la résistance de terre du système de mise à la terre ;
- vérification des parafoudres ;
- re-fixation des composants et des conducteurs ;
- vérification de l'efficacité du système après modifications ou extensions de la structure et de ses installations.

2.3 Documentation de maintenance

Il convient que des enregistrements complets soient effectués lors des procédures de maintenance et qu'ils comportent les actions correctives prises ou à prendre.

Ces enregistrements fournissent des moyens d'évaluation des composants et de l'installation du SPF.

Il convient que ces enregistrements servent de base pour la révision et la modernisation des programmes de maintenance du SPF et qu'ils soient conservés avec les rapports de conception et de vérification.

3. DESCRIPTION DES SPF

3.1 Installations Intérieures de Protection contre la Foudre (I.I.P.F)

Caractéristiques des parafoudres mis en œuvre :

Localisation	Type (1, 2, 3)	Up (kV)	In (kA)	Iimp ou Imax (kA)	Protections	Marques
bâtiment						
TGBT	1	2,5	5	12,5		
SDI et Télétransmetteur	2	1,5	5			
Lignes télécom	1			1		

4. NOTICE DE VERIFICATION

4.1 Notice de vérification des parafoudres

➤ **Description de l'équipement à vérifier**

FICHE CONTROLE DES PARAFOUDRES

Nom de l'armoire :

Photos :

EQUIPEMENTS PROTEGES :

CARACTERISTIQUES PARAFOUDRES

Régime de Neutre :

Marque :

- Tétra
- Tri
- Mono

Type 1 Type 3

Type 2

Up :kV

Uc :V

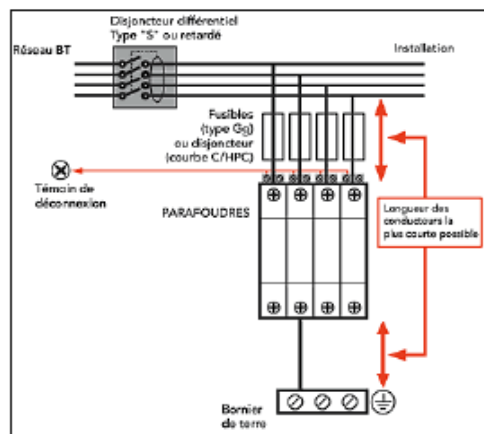
Pour type 1 :

I_{imp} :kA

Pour type 2 ou 3 :

I_n :kA

I_{max} :kA



INSPECTION VISUELLE :

- Règle des 50 cm respectée OUI NON
- Section des câbles respectée OUI NON
- Signalisation du défaut du parafoudre OUI NON
- Présence étiquette OUI NON
- Dispositif de coupure associé existant OUI NON
- Sélectivité OUI NON
- Calibre Disjoncteur Armoire :
- Calibre Disjoncteur/Fusible PRF :
- Présence fusible dans PF OUI NON

RESULTAT DE LA VERIFICATION :

ACTIONS CORRECTIVES :

5. CARNET DE BORD



N° 071179534036

**INSTALLATIONS DE PROTECTION
CONTRE LA Foudre
CARNET DE BORD**

Raison sociale : _____

Adresse de l'Établissement :

CARNET DE BORD

Ce carnet de bord est la trace de l'historique de l'installation de protection foudre et doit être tenu à jour sous la responsabilité du Chef d'Établissement.

Il doit rester à la disposition des Agents des Pouvoirs Publics chargés du contrôle de l'Établissement.

Il ne peut sortir de l'Établissement ni être détruit lorsqu'il est remplacé par un autre carnet de bord.

Renseignements sur l'Etablissement

Nature de l'activité :

N° de classification INSEE :

à la date du : ; Type : ; Catégorie :

Classement de l'Etablissement à la date du : ; Type : ; Catégorie :

à la date du : ; Type : ; Catégorie :

Pouvoirs Publics exerçant le contrôle de l'Etablissement :

Inspection {
 Du {
 Travail {

Commission {
 De {
 Sécurité {

DREAL {
 {
 {

Personne responsable de la surveillance des installations :

NOM	QUALITE	DATE D'ENTREE EN FONCTION

HISTORIQUE DES INSTALLATIONS DE PROTECTION CONTRE LA Foudre

I - DEFINITION DES BESOINS DE PROTECTION CONTRE LA Foudre

DATE DE REDACTION	INTITULE DU RAPPORT	SOCIETE	NOM DU REDACTEUR / N° QUALIFOUDRE
24/10/2019	Analyse du Risque Foudre	RG CONSULTANT	M.GOIFFON 071179534036

II – ETUDE TECHNIQUE DES PROTECTIONS ET NOTICE DE CONTROLE ET DE MAINTENANCE

DATE DE REDACTION	INTITULE DU RAPPORT	SOCIETE	NOM DU REDACTEUR / N° QUALIFOUDRE
24/10/2019	Etude technique foudre	RG Consultant	M.GOIFFON 071179534036

Les installations de protection sont décrites dans le rapport initial, leurs modifications sont signalées dans les rapports suivants.

III – INSTALLATION DES PROTECTIONS

DATE DE REDACTION	INTITULE DU RAPPORT	SOCIETE	NOM DU REDACTEUR / N° QUALIFOUDRE

IV – VERIFICATIONS PERIODIQUES & MAINTENANCE

Installation Extérieure de Protection Foudre (I.E.P.F)

NATURE DE LA VERIFICATION				RESULTATS DE LA VERIFICATION		VERIFICATEUR	
Date	Type de protection	Vérification de tous les conducteurs et composants du SPF (test de l'électronique pour les PDA)	Vérification de la continuité électrique de l'installation	Mesure de la résistance de terre du système de mise à la terre	Indiquer les valeurs obtenues ou les constatations faites Référence des rapports	Actions prises ou à prendre	Nom et Qualité de la personne qui a effectué la vérification ou N° QUALIFOUDRE

Installation Intérieure de Protection Foudre (I.I.P.F)

La vérification des parafoudres type 1 et type 2 se font, tout d'abord, **visuellement** tous **les ans** (signalisation qui donne l'état du parafoudre, lire la notice du constructeur pour connaître la méthode de signalisation utilisée), et la **vérification plus complète** nécessitant le démontage des parafoudres tous les **2 ans** (valise test).

La maintenance doit être faite dès qu'un parafoudre est défectueux, et dès qu'un composant ou un conducteur n'est plus ou mal fixé.

La vérification de l'efficacité du système doit être effectuée après chaque modification ou extension de la structure et de ses installations.

A) Cas des parafoudres à modules déconnectables

- Ouvrir le disjoncteur associé aux parafoudres.
- Enlever le module déconnectable hors service.
- Mettre en place un nouveau module.
- Vérifier la fonction test du disjoncteur.
- Fermer le disjoncteur.
- Vérifier la signalisation (*) des parafoudres (parafoudre en service).

(*) Signalisation qui donne l'état du parafoudre (lire la notice du constructeur pour connaître la méthode de signalisation utilisée).

B) Parafoudres non déconnectables

- Consigner l'armoire électrique (ouverture du disjoncteur général de l'armoire et des disjoncteurs secondaires).
- Ouvrir le disjoncteur associé aux parafoudres.
- Enlever le parafoudre défectueux.
- Mettre en place un nouveau parafoudre.
- Vérifier la fonction test du disjoncteur.
- Fermer le disjoncteur.
- Vérifier la signalisation des parafoudres (parafoudre en service).
- Enlever la consignation de l'armoire (fermer le disjoncteur général, réenclencher les disjoncteurs secondaires un par un).

ANNEXE 3

Lexique

Armatures d'acier interconnectées	Armatures d'acier à l'intérieur d'une structure, considérées comme assurant une continuité électrique.
Barre d'équipotentialité	Barre permettant de relier à l'installation de protection contre la foudre les équipements métalliques, les masses, les lignes électriques et de télécommunications et d'autres câbles.
Borne ou barrette de coupure	Dispositif conçu et placé de manière à faciliter les essais et mesures électriques des éléments de l'installation de protection contre la foudre.
Conducteur (masse) de référence	Système de conducteurs servant de référence de potentiel à d'autres conducteurs. On parle souvent du "zéro volt".
Conducteur d'équipotentialité	Conducteur permettant d'assurer l'équipotentialité.
Conducteur de descente	Conducteur chargé d'écouler à la terre le courant d'un coup de foudre direct. Il relie le dispositif de capture au réseau de terre.
Conducteur de protection (PE)	Conducteur destiné à relier les masses pour garantir la sécurité des personnes contre les chocs électriques.
Coup de foudre	Impact simple ou multiple de la foudre au sol.
Coup de foudre direct	Impact qui frappe directement la structure ou son installation de protection contre la foudre.
Coup de foudre indirect	Impact qui frappe à proximité de la structure et entraînant des effets conduits et induits dans et vers la structure.
Couplage	Mode de transmission d'une perturbation électromagnétique de la source à un circuit victime.
Dispositif de capture	Partie de l'installation extérieure de protection contre la foudre destinée à capter les coups de foudre directs.
Distance de séparation	Distance minimale entre deux éléments conducteurs à l'intérieur de l'espace à protéger, telle qu'aucune étincelle dangereuse ne puisse se produire entre eux.
Effet de couronne ou Corona	Ensemble des phénomènes d'ionisation liés au champ électrique au voisinage d'un conducteur ou d'une pointe.

Effet réducteur

Réduction des perturbations HF par la proximité du conducteur victime avec la masse. L'effet réducteur est le rapport de l'amplitude de la perturbation collectée par un câble non blindé ou loin des masses à celle collectée par le même câble blindé ou installé contre un conducteur de masse.

Electrode de terre

Elément ou ensemble d'éléments de la prise de terre assurant un contact électrique direct avec la terre et dissipant le courant de décharge atmosphérique dans cette dernière.

Equipements métalliques

Eléments métalliques répartis dans l'espace à protéger, pouvant écouler une partie du courant de décharge atmosphérique tels que canalisations, escaliers, guides d'ascenseur, conduits de ventilation, de chauffage et d'air conditionné, armatures d'acier interconnectées.

Etincelle dangereuse (étincelage)

Décharge électrique inadmissible, provoquée par le courant de décharge atmosphérique à l'intérieur du volume à protéger.

Foudre

Décharge électrique aérienne, accompagnée d'une vive lumière (éclair) et d'une violente détonation (tonnerre).

Installation de Protection contre la Foudre (I.P.F.)

Installation complète, permettant de protéger une structure contre les effets de la foudre. Elle comprend à la fois une installation extérieure (I.E.P.F.) et une installation intérieure de protection contre la foudre (I.I.P.F.)

Liaison équipotentielle

Eléments d'une installation réduisant les différences de potentiels entre masse et élément conducteur.

Mode commun (MC)

Un courant de mode commun circule dans le même sens sur tous les conducteurs d'un câble. La différence de potentiels (d.d.p.) de MC d'un câble est celle entre le potentiel moyen de ses conducteurs et la masse. Le mode commun est aussi appelé mode longitudinal parallèle ou asymétrique.

Mode différentiel (MD)

Un courant de mode différentiel circule en opposition de phase sur les deux fils d'une liaison filaire, il ne se referme donc pas dans les masse. Une différence de potentiels (d.d.p.) de MD se mesure entre le conducteur signal et son retour. Le mode différentiel est aussi appelé mode normal, symétrique ou série.

Niveau de protection	Terme de classification d'une installation de protection contre la foudre exprimant son efficacité.
Parafoudre ou parasurtenseur	Dispositif destiné à limiter les surtensions transitoires et à dériver les ondes de courant entre deux éléments à l'intérieur de l'espace à protéger, tels que les éclateurs ou les dispositifs semi-conducteurs.
Paratonnerre	Appareil destiné à préserver les bâtiments contre les effets directs de la foudre.
P.D.A	Paratonnerre équipé d'un système électrique ou électronique générant une avance à l'amorçage. Ce gain moyen s'exprime en microseconde.
Point d'impact	Point où un coup de foudre frappe la terre, une structure ou une installation de protection contre la foudre.
Prise de terre	Partie de l'installation extérieure de protection contre la foudre destinée à conduire et à dissiper le courant de décharge atmosphérique à la terre.
Régime de neutre	<p>Il caractérise le mode de raccordement à la terre du neutre du secondaire du transformateur source et les moyens de mise à la terre des masses de l'installation. Il est défini par deux lettres :</p> <ul style="list-style-type: none"> • La première indique la position du neutre par rapport à la terre : I : neutre isolé ou relié à la terre à travers une impédance T : neutre directement à la terre • La deuxième précise la nature de la liaison masse-terre : T : masses reliées directement à la terre (en général à une prise de terre distincte de celle du neutre) N : masses reliées au point neutre, soit par l'intermédiaire d'un conducteur de protection lui-même relié à la prise de terre du neutre (N-S), soit par l'intermédiaire du conducteur de neutre lui-même (N-C).
Réseau de masse	Ensemble des conducteurs d'un site reliés entre eux. Il se compose habituellement des conducteurs de protection, des bâtis, des chemins de câbles, des canalisations et des structures métalliques.
Réseau de terre	Ensemble des conducteurs enterrés servant à écouler dans la terre les courants externes en mode commun. Un réseau de terre doit être unique, équipotentiel et maillé.

Résistance de terre

Résistance entre un réseau de terre et un "point de référence suffisamment éloigné". Exprimée en Ohms (Ω), elle n'a pas, contrairement au maillage des masses, d'influence sur l'équipotentialité du site.

Surface équivalente

Surface de sol plat qui recevrait le même nombre d'impacts que la structure ou le bâtiment en question. Cette surface est toujours plus grande que la seule emprise au sol de l'ensemble à protéger. On la détermine en pratique en entourant fictivement le périmètre de cet ensemble par une bande horizontale, dont la largeur est égale à trois fois sa hauteur. Elle peut ensuite être corrigée en tenant compte des objets environnants : arbres, autres structures, susceptibles de dévier un coup de foudre vers eux.

Surtension

Variation importante de faible durée de la tension.

Tension de mode commun

Tension mesurée entre deux fils interconnectés et un potentiel de référence (voir mode commun).

Tension différentielle

Tension mesurée entre deux fils actifs (voir mode différentiel).

Tension résiduelle d'un parafoudre

Tension qui apparaît sur une sortie d'un parafoudre pendant le passage du courant de décharge.

TGBT

Tableau Général Basse Tension

Traceur

Predécharge progressant à travers l'air et formant un canal faiblement ionisé.